

VII Jornada de Coordinación del SIC

**Administración Electrónica
en la ULPGC**

Subdirección de Aplicaciones



Alberto Sánchez Hernández
11 de diciembre de 2009



Índice

1. Introducción

- a) **Qué es la Administración Electrónica**
- b) **Necesidad en la ULPGC**

2. Los proyectos

- a) **SIC00964 – Firma Electrónica**
- b) **SIC01196 – Administración Electrónica**

3. Trabajo por hacer

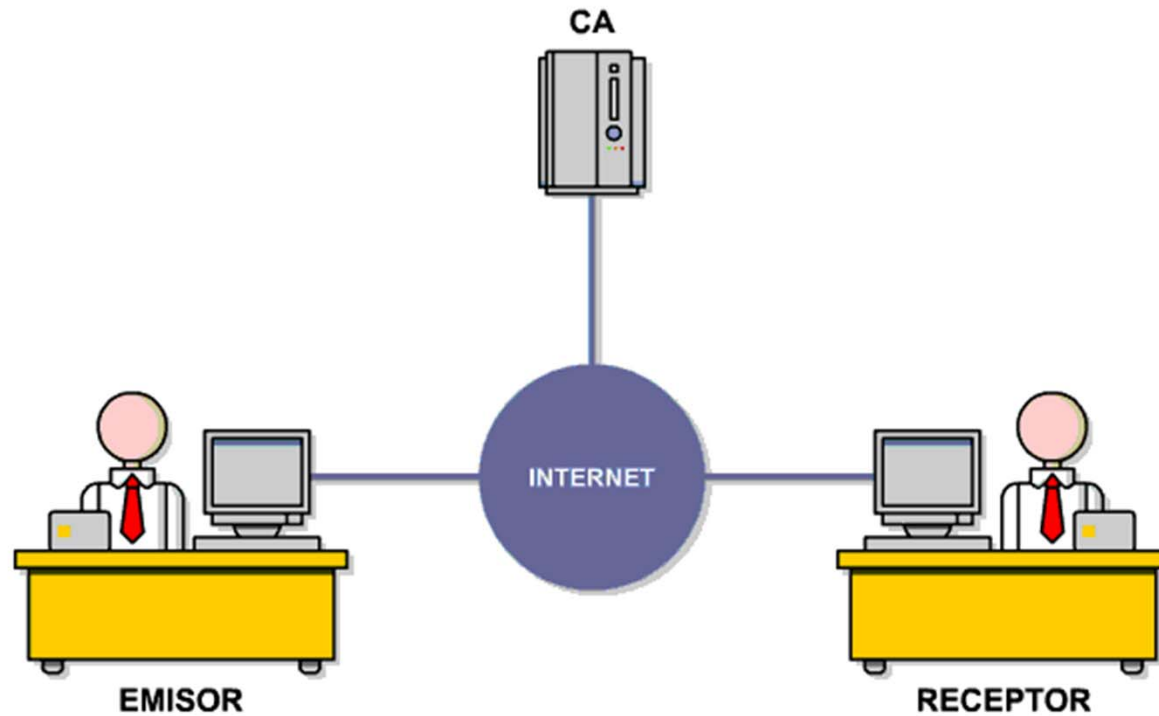


Qué es la Administración Electrónica

- **LAECSP 11/2007**
- **Certificado digital**
- **Firma electrónica (Ley 59/2003)**
- **DNI electrónico**



Proceso de firma electrónica



Necesidad de la E-Administración en ULPGC



- **LAECSP 11/2007**
- **EEES**
- **DNIE**
- **Imagen**

SIC00964 - Firma Electrónica

- **Clauer (UJI)**
- **Platino (CAC)**
- **@firma (Junta Andalucía – MAP)**
 - **PCT (Sadiel)**
 - **SIGEM (IECISA)**
 - **Otros (Steria, Telvent)**
 - **Estela (Telefónica)**

SIC01196 - Administración Electrónica



- **Registro (@ries)**
- **Modelado de procesos (Model@, WebOffice)**
- **Motor de tramitación (Trew@)**
- **Escritorio de tramitación (Port@firmas)**
- **Gestor documental (Alfresco)**
- **Portal único de entrada (Estela)**

Registro (@ries)


ANDALUCÍA REGISTRO INTEGRADO ENTRADA / SALIDA


ENTRADA | Nuevo registro | Buscar | Tabla | Maximizar | Salir | Ayuda

Primera | Anterior | Carpeta 33 de 42 | Siguiete | Ultima | Carpeta: 33 | Ir

ENTRADA - 98
 Detalles
 Anexos
 Historial de Distribución

Número de registro: 200403300000021 Fecha de registro: 14-4-2004 13:8:0
 Usuario: 11 Fecha de trabajo: 14-4-2004
 Oficina de registro: 039 Oficina Original: Estado: Completo

Datos Obligatorios

Origen: 0383 CABILDO INSULAR DE LA PALMA
 Remitentes: SÁNCHEZ PÉREZ, PEDRO
 SÁNCHEZ PÉREZ, PEDRO
 Destino: 1800/00000/0000 CONSEJERÍA DE EDUCACIÓN Y CIENCIA
 Resumen: -

Datos Opcionales

Tipo de asunto: TEST ASUNTO DE PRUEBAS
 Comentario:

Nº. registro original: Fecha de reg. original:
 Tipo de reg. original: Registro original:
 Tipo de transporte: Núm. de transporte:
 Fecha Recepción: Minuta Especial: (N) / (E)

Referencia Externa: Registro Analada: (S)

Escritorio de tramitación (Port@firmas)

http://sa2.guadaltel.es:5050 - Port@firma v 1.2.0 - Consejería de XXX - Junta de Andalucía - Microsoft Internet Explorer

FRANCISCO JOSE CANTERO VILLAR Miércoles 19 de Abril de 2006 - 17:14:39

Recepción de Peticiones de firma

Servidor @firma: PRUEBAS Actualizar

Tipos de documento Estado documento Prioridad Remite / Asunto

Buscar Firmar bloque

PRUEBAS Pendiente (1) En Espera (1) Terminado Enviado

Remitente	Asunto	Tipos Documento	Estados	Fecha /
FRANCISCO JOSE CANTERO VILLAR	Desconocido	CARTANOTIF	LEIDO	19/04/2006 14:08

Remitente:
 Asunto:
 Referencia:
 Recepción:
 Situación:

Documentos

Nombre	Tipo Documento	Estado	Fecha
No se han encontrado datos.			

Devolver Histórico Firmantes

Port@firma Internet

Portal "Estela"



UNIVERSIDAD DE SEVILLA

estela

TU ÁREA PERSONAL



>>> **Entrar**

NOVEDADES

- Adjudicación Definitiva del Programa Sicue
- Acceso a Universidad Mayores de 25 años

 ESTUDIANTES
  PDI
  PAS
  OTROS

PROCEDIMIENTO	DESCRIPCION	INICIAR	INFO
ENCUESTA, MEMORIA Y CERTIFICADO FINAL DE PRÁCTICAS	PRESENTACIÓN DE DOCUMENTOS EN REFERENCIA A LA FINALIZACIÓN DE LAS PRÁCTICAS DESDE SU APERTURA HASTA LA EMISIÓN DEL CERTIFICADO DE REALIZACIÓN DE LAS PRÁCTICAS POR PARTE DEL ESTUDIANTE/TITULADO		
PETICIÓN DE CONVOCATORIA DE GRACIA/EXTRAORDINARIA	ABARCA DESDE QUE EL ESTUDIANTE INTERESADO SOLICITA LA CONVOCATORIA DE GRACIA Y/O LA EXTRAORDINARIA HASTA QUE SE GESTIONA LA RESOLUCIÓN DE CONCESIÓN O RECHAZO DE LA PETICIÓN, Y SE LE INFORMA, TANTO AL INTERESADO COMO AL CENTRO AL QUE PERTENECE		

Registros 1 a 2 de 2

TRAMITES DESTACADOS

- CONVOCATORIA DEL PROGRAMA DE MOVILIDAD SICUE
- ENCUESTA, MEMORIA Y CERTIFICADO FINAL DE PRÁCTICAS
- PETICIÓN DE CONVOCATORIA DE GRACIA/EXTRAORDINARIA
- COMPULSA ELECTRÓNICA DE DOCUMENTOS
- PERMISOS Y LICENCIAS ESTABLECIDAS EN LA LEY GENERA


Notificaciones


Pago Telemático


Ayuda


Escritorio Tramitación

Trabajo por hacer

- **Convenios: FNMT, Telefónica, MAP...**
- **Gestión del cambio**
 - **Plan de comunicación**
 - **Formación**
- **Catálogo de procedimientos**
- **Implantación de la plataforma**



UNIVERSIDAD DE LAS PALMAS DE GRAN CANARIA
Servicio de Informática y Comunicaciones



Para obtener más información o para aclarar cualquier pregunta que se les pueda plantear, no duden en ponerse en contacto con:

Alberto Sánchez
jasanchez@pas.ulpgc.es

Administración Electrónica
en la ULPGC

Subdirección de Aplicaciones



MUCHAS GRACIAS